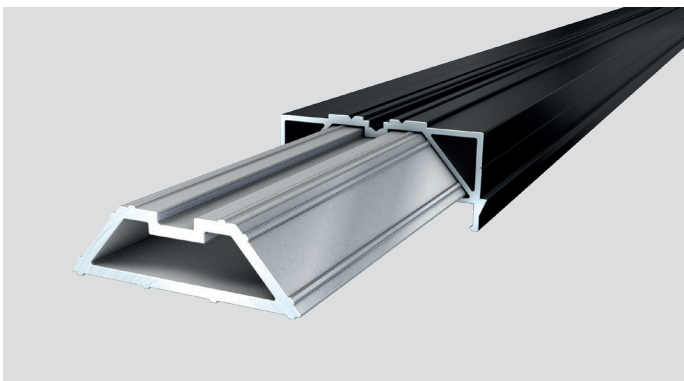


## Montageanleitung für Verbinder 6961 & Eckverbinder 6966 für TWIXT-, BIG- und QCLICK Alu-UK

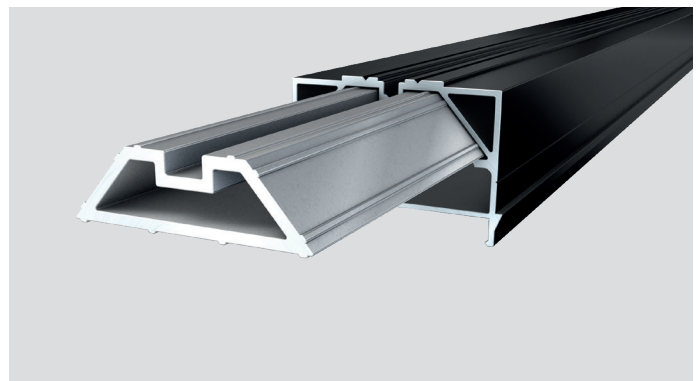
Der Verbinder kann durch die Unterseite oder die Oberseite mit der Schiene verschraubt werden. Vor dem Einschrauben der Schrauben muss vorgebohrt werden. Die Größe der Bohrung muss etwa dem Durchmesser der Bohrspitze der Schraube entsprechen. Die Schrauben müssen mit eingestellter Drehmomentbegrenzung (Einstellung ist vom Gerät abhängig) eingeschraubt werden.

### Besonderheit bei Verschraubung durch die Oberseite:

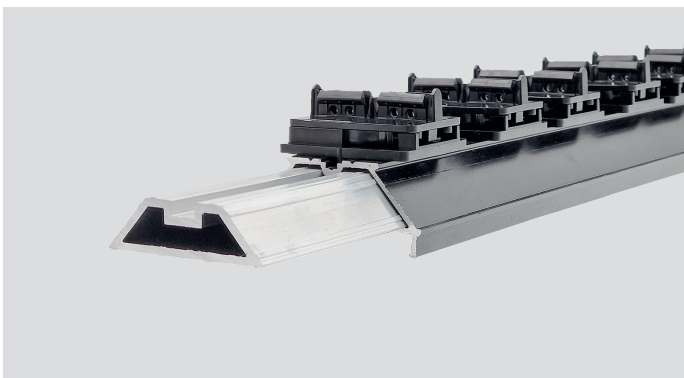
Wenn die Schrauben bei Verwendung des Terrafix, Terraflex, Clippers und QCLICK Befestigers stören, müssen sie an diesen Stellen herausgedreht werden. Die Verbindung übernimmt dann die jeweils angewendete Schraube des oben genannten Elementes.



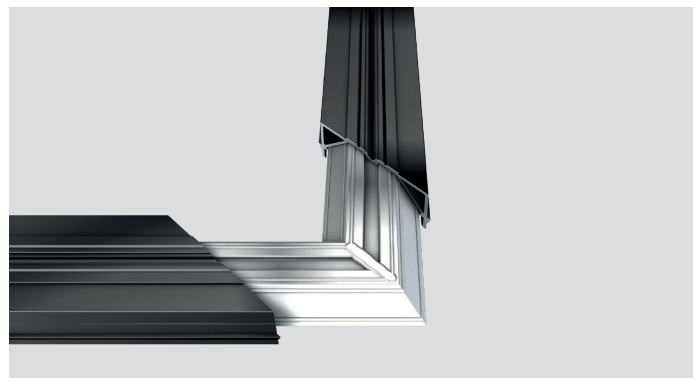
TWIXT-Isostep mit eingeschobenem Verbinder



BIG-Isostep mit eingeschobenem Verbinder



QCLICK Alu-UK mit eingeschobenem Verbinder



TWIXT-Isostep mit eingeschobenem Eckverbinder