

## Montageanleitung für den Verbinder 7680 FLAT/SMART/QLICK Alu-UK Light

Durch Aufklicken der FLAT-/SMART-Isostep oder der QLICK Alu-UK Light auf den Verbinder ist eine einfache und schnelle Längsverbindung möglich. Die Auszugssicherung erfolgt dabei durch die Verschraubung mit den mitgelieferten Schrauben. Der Verbinder kann sowohl bei einem Stoß genommen werden, wie auch für eine Diagonalverbindung zur Herstellung einer verwindungssteifen Konstruktion. Bei vollflächiger Auflage des Verbinders wird die FLAT-/SMART Isostep oder die QLICK Alu-UK Light einfach und schnell aufgeklickt. Der Verbinder kann bei einem Stoß oder auch für eine Diagonalverbindung zur Herstellung einer verwindungssteifen Konstruktion genommen werden.



Abbildung einer Längsverbindung



Abbildung einer Diagonalverbindung

Bei der richtigen Positionierung der Schrauben helfen die jeweiligen Markierungen auf dem Verbinder. Ein Vorbohren der Schrauben ist dabei nicht notwendig.

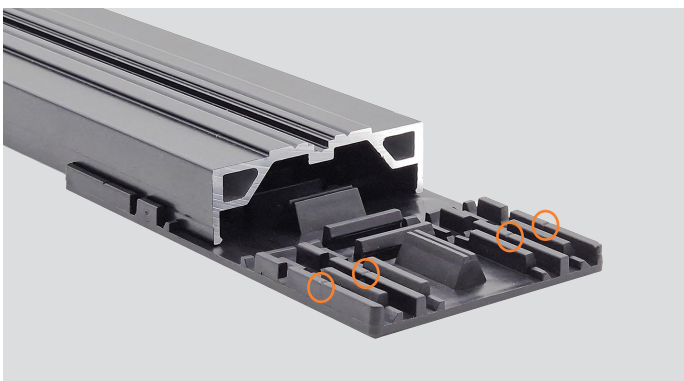


Abbildung zeigt Markierungen



Abbildung Markierungen mit Übertrag auf Schiene

Besonderheit bei der Verschraubung:

Wenn die Schrauben bei Verwendung des Terrafix, Terraflex und Clippers stören, müssen sie an diesen Stellen herausgedreht werden. Die Verbindung übernimmt dann die jeweils angewendete Schraube des oben genannten Elementes.